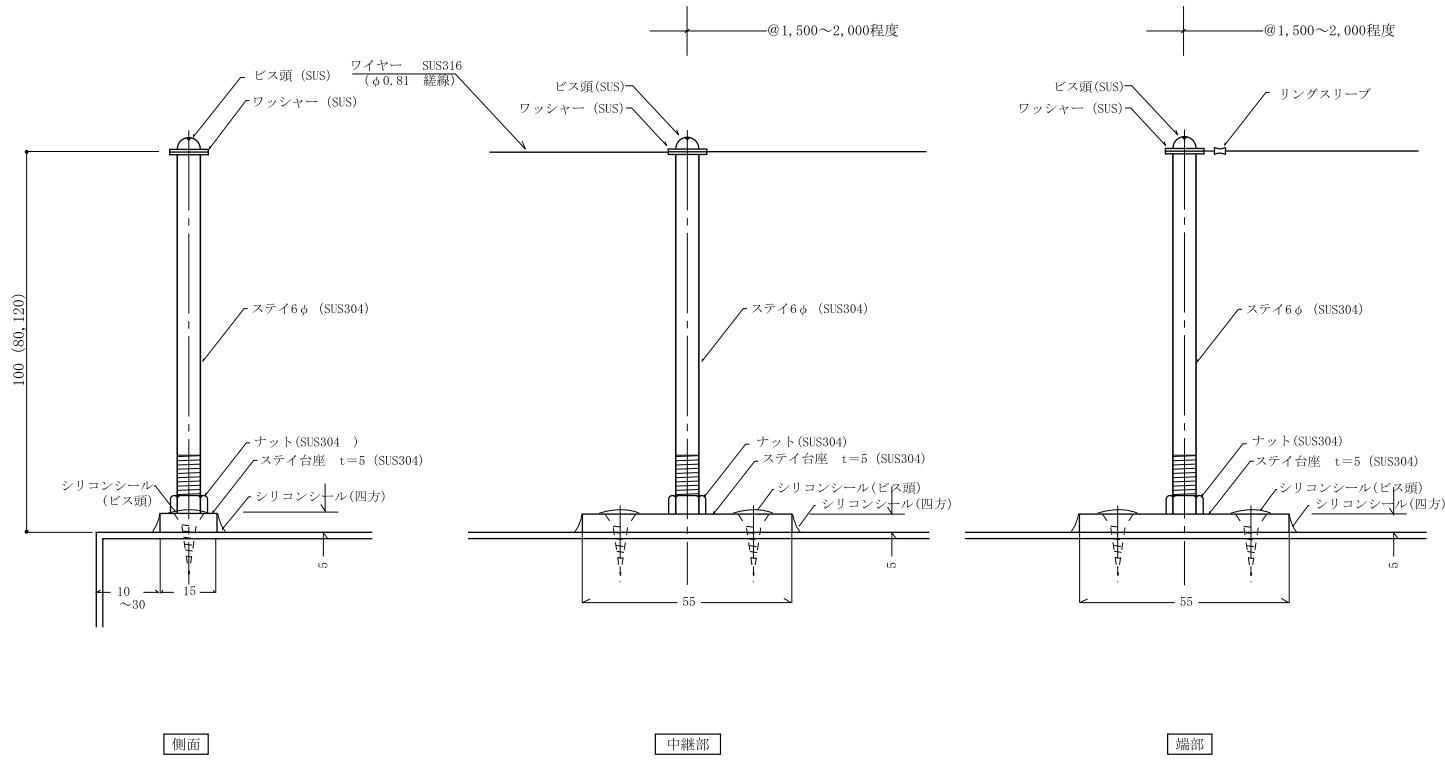
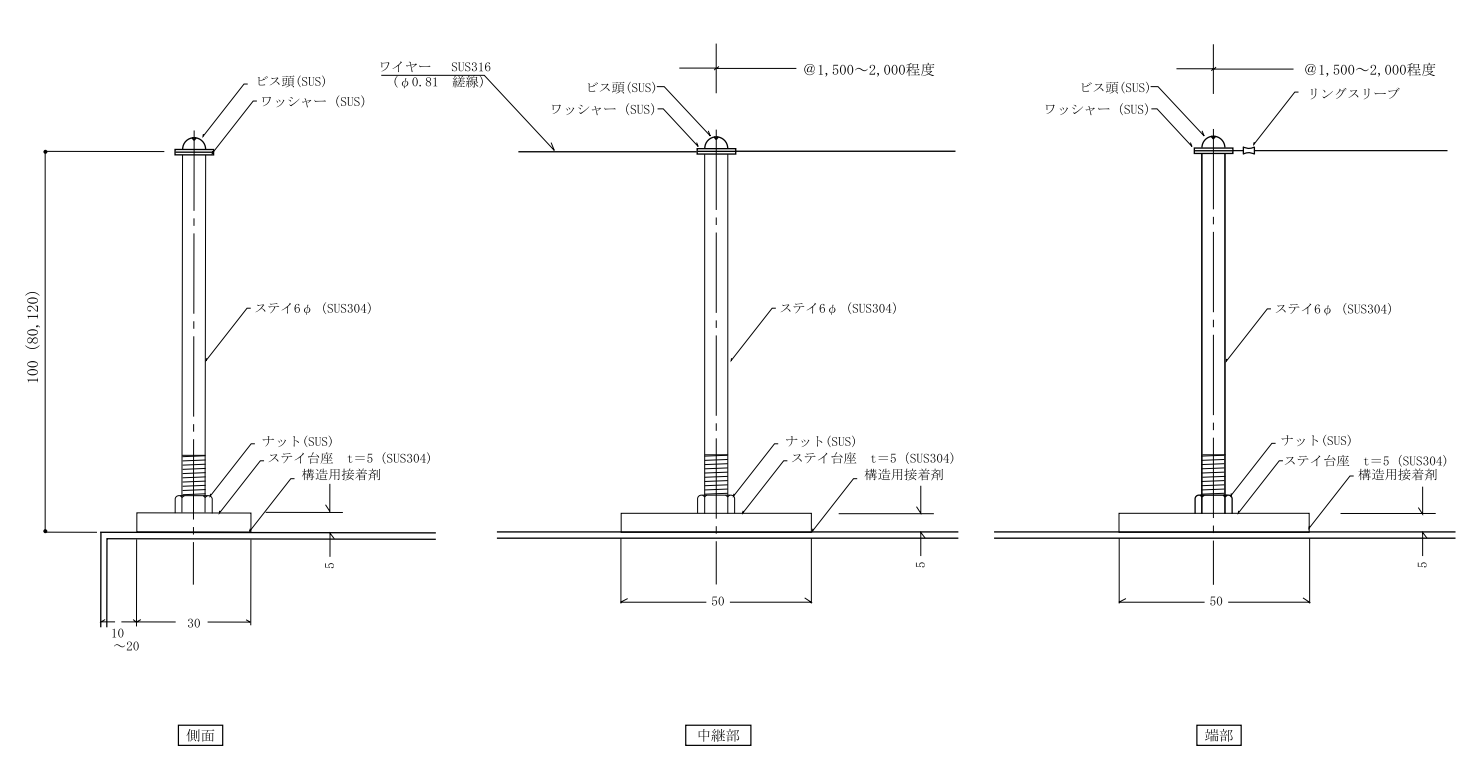


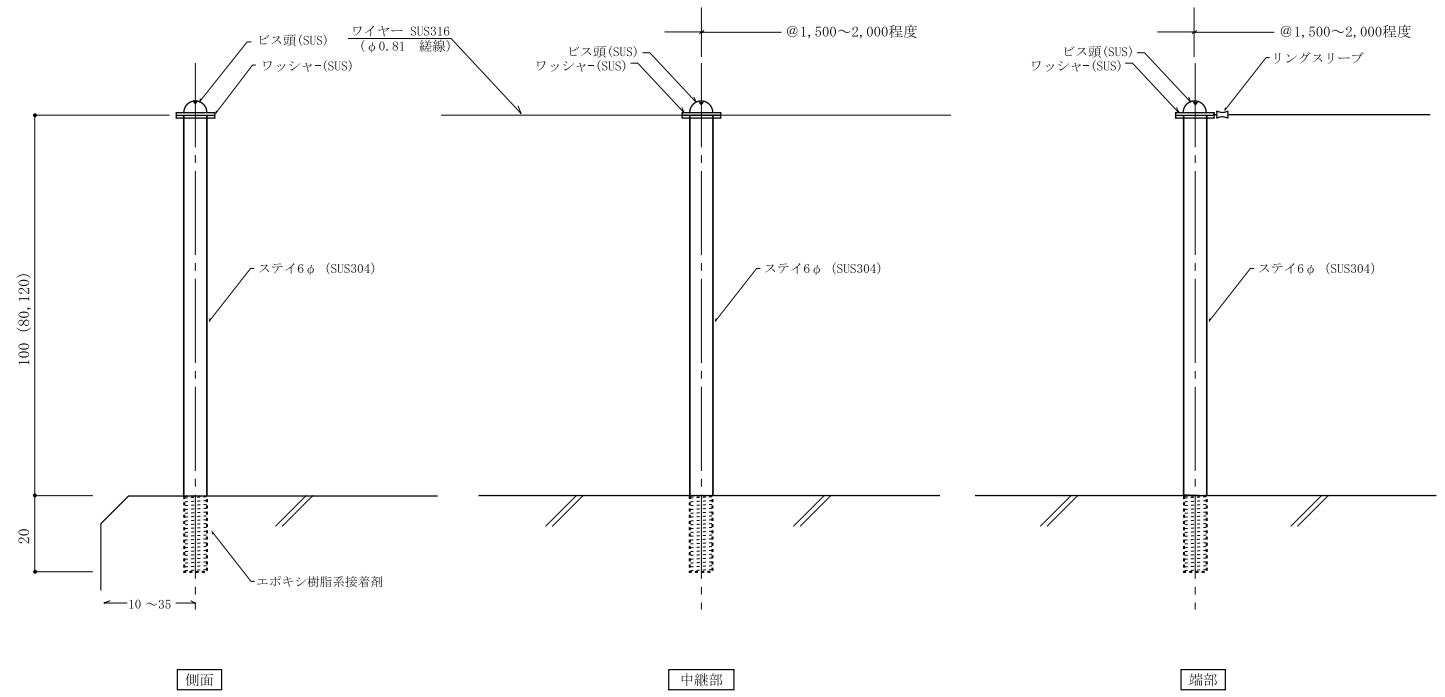
取付詳細図/ワイヤー（1段式）



金属パネル・ビス止め工法 TS-1

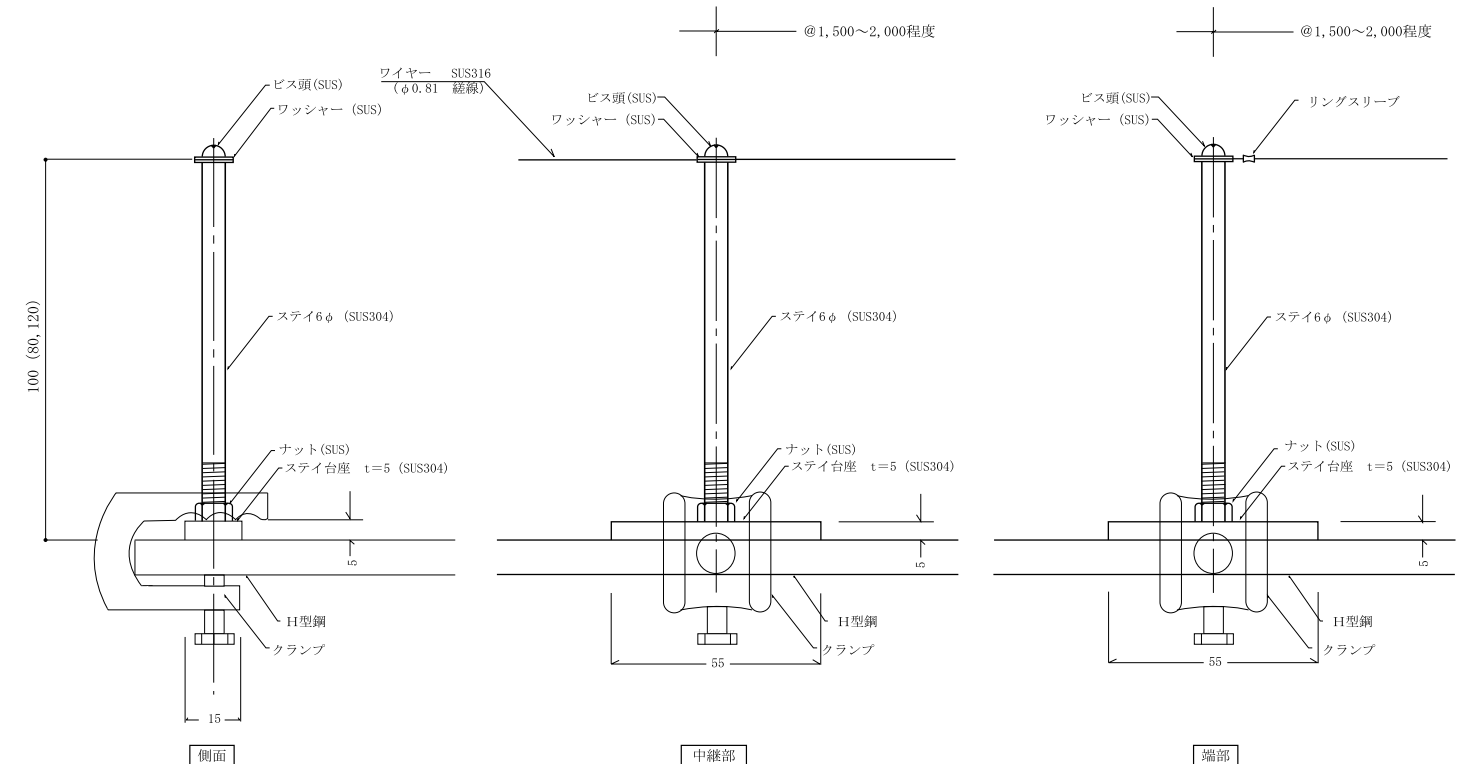


金属パネル・接着工法 TS-2



コンクリート・埋込接着工法 TS-3

※アンカーを使用する工法もあります。



H型鋼部・クランプ工法 TS-4