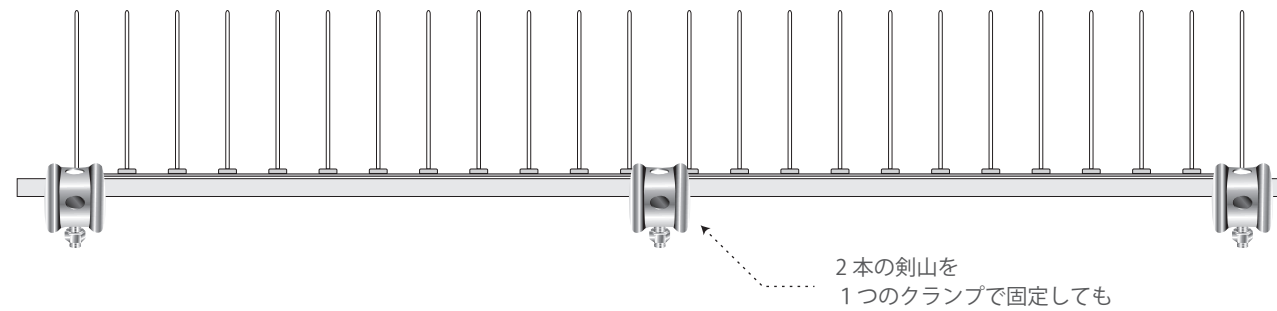


手順・確認事項

**1 クランプ留めの場合** 下地：H形鋼/L アンゲルなど



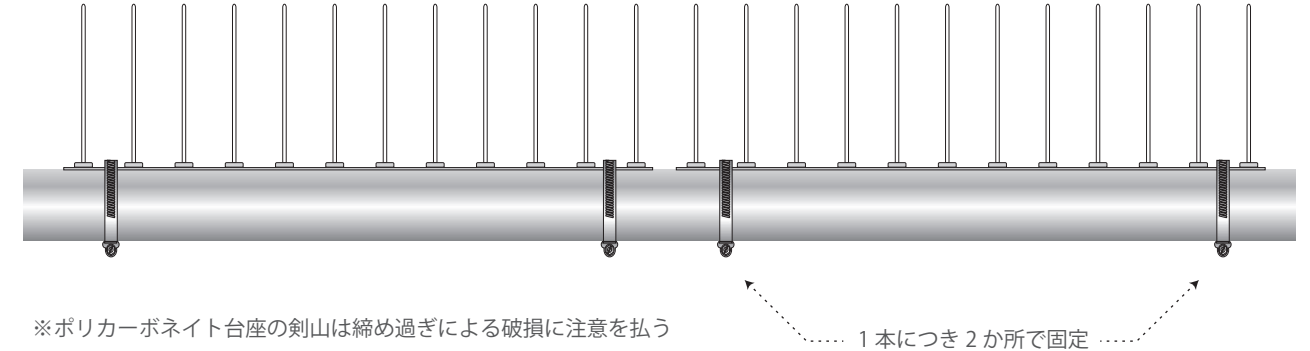
- 取付下地と剣山のベースの厚みを加えた素材に適合サイズのクランプを選択する。
- ポリカーボネイトベースは、破損に注意してクランプボルトを締め込む。
- 2点のクランプ留めを基本とします。



**2 バンド留めの場合** 下地：配管パイプ/鋼管など



- 取付下地の径、剣山ベースの厚みを加えた適合サイズのホースバンドを選択する。
- ポリカーボネイトベースは、破損に注意してホースバンドを締め込む。
- 2点のホースバンド留めを基本とします。



〈パイラックシリーズ〉



- Z-PH1S 適合フランジ厚:3~12 ボルト径:M6×25
- Z-PH1 適合フランジ厚:3~16 ボルト径:M6×25
- Z-PH1W 適合フランジ厚:9~24 ボルト径:M6×25
- Z-PH2W 適合フランジ厚:17~32 ボルト径:M8×30
- Z-PH3W 適合フランジ厚:17~45 ボルト径:M8×25

〈ホースバンドシリーズ〉



- FHB13-23 φ 13-23 適合径:13~23mm W 8.0 t0.5
- FHB16-32 φ 16-32 適合径:16~32mm W12.7 t0.5
- FHB19-27 φ 19-27 適合径:19~27mm W12.7 t0.5
- FHB19-44 φ 19-44 適合径:19~44mm W12.7 t0.5
- FHB32-51 φ 32-51 適合径:32~51mm W12.7 t0.5
- FHB38-57 φ 38-57 適合径:38~57mm W12.7 t0.5
- FHB40-64 φ 40-64 適合径:40~64mm W12.7 t0.5
- FHB57-76 φ 57-76 適合径:57~76mm W12.7 t0.5
- FHB65-89 φ 65-89 適合径:65~89mm W12.7 t0.5
- FHB78-101 φ 78-101 適合径:78~101mm W12.7 t0.5
- FHB91-114 φ 91-114 適合径:91~114mm W12.7 t0.5
- FHB105-127 φ 105-127 適合径:105~127mm W12.7 t0.5
- FHB130-152 φ 130-152 適合径:130~152mm W12.7 t0.5
- FHB146-178 φ 146-178 適合径:146~178mm W12.7 t0.5

〈バンド締め金具〉



〈バンド (ステンレス)〉



関連資材