

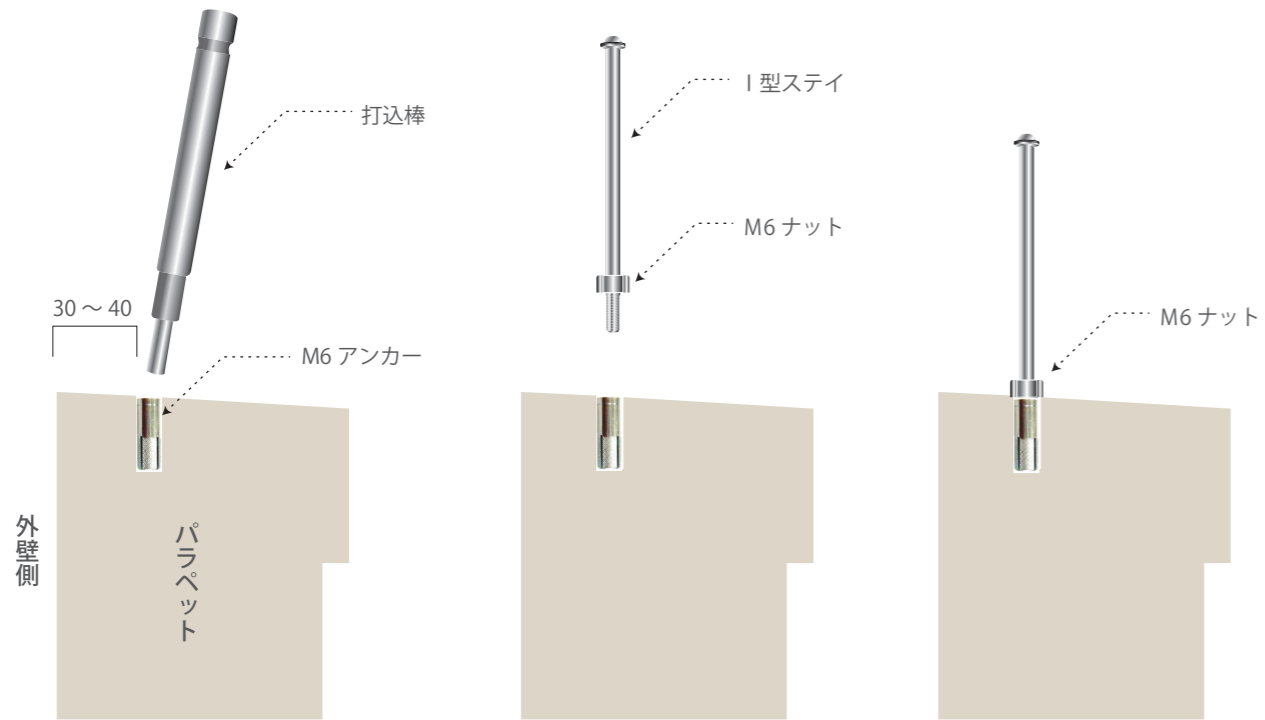
手順・確認事項

1 アンカー留め 下地：RC部

M6用アンカーを打込み〈I型ステイ〉固定する

- ・外からは30～40mm程度内側にステイを立てる。
- ・使用するアンカーに適した深さの下穴をあける。
- ・I型ステイをアンカーにねじ込みナットで固定します。

〈I型ステイシリーズ&M6アンカー〉



あけた下穴にM6のアンカーを入れ、アンカー打込棒で固定する
 M6ナットを取り付けたI型ステイをアンカーにねじ込む
 M6ナットを締めてしっかりと固定する

2 ビス留め 下地：金属部

〈T型ステイ〉(標準台座)をドリルビスで固定する

- ・ブチルゴムテープ、防水コーキング剤で防水処理を行う。
- ・下地の厚みや強度に合わせて使用するビスの長さを選定する。

〈T型ステイシリーズ〉



台座の裏にブチルテープを貼る
 M4 サラビスでステイを設置する
 コーキング剤で防水処理を行う

関連資材

1



2

