

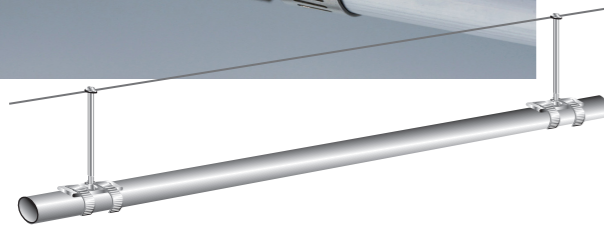
手順・確認事項

**1 バンド留め** 下地：鋼管/配管/ブレース/手摺

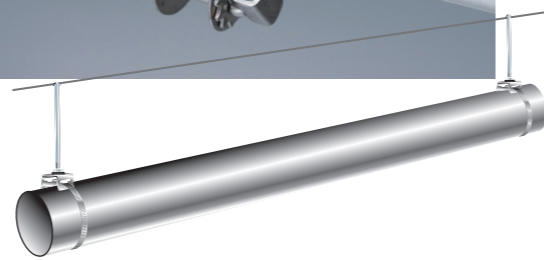
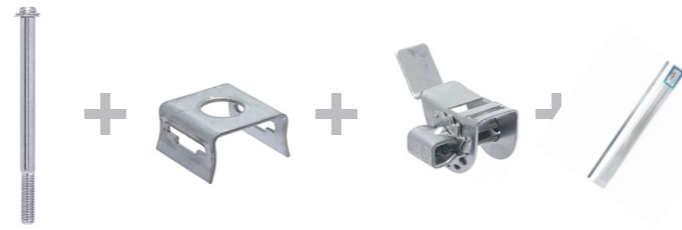
〈ホースバンド〉や〈バンド（ステンレス）〉やでスティを固定

- ・配管、パイプなどの径に合わせてバンドのサイズを選択します。

〈T型スティ&ホースバンド〉



〈T型スティ&バンド台座&バンド締め金具&バンド SUS〉

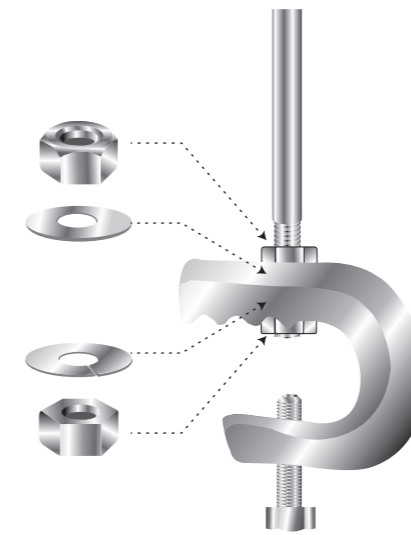


**2 その他**

T型スティの台座（t5）を使わないので適応サイズの幅が広がる

- ・ワッシャーやナットを使って、I型スティとパイラックを一体型にセットします。
- ・フランジ部にはインパクトドライバーなどで締付け固定します。

〈I型スティ&クランプ&M6 ナット・ワッシャー〉



作業の前にスティとクランプを上図のように組立てる。



設置する状況に合わせてI型スティの方向を変えることが可能



**1**

関連資材



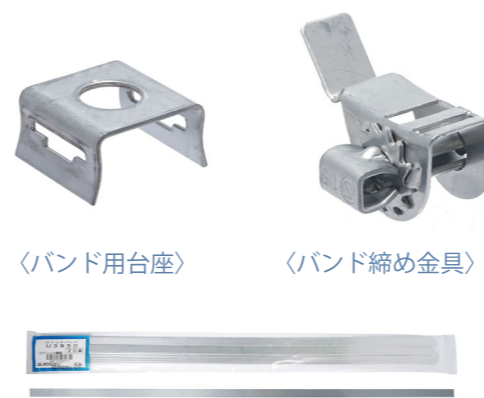
〈T型スティシリーズ〉



〈ホースバンドシリーズ〉



〈I型スティシリーズ〉



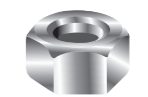
〈バンド用台座〉

〈バンド締め金具〉

〈バンド（ステンレス）〉



〈パイラックシリーズ〉



M6 ナット



ワッシャー